



EVACD6I

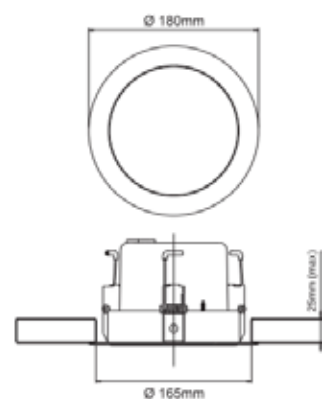
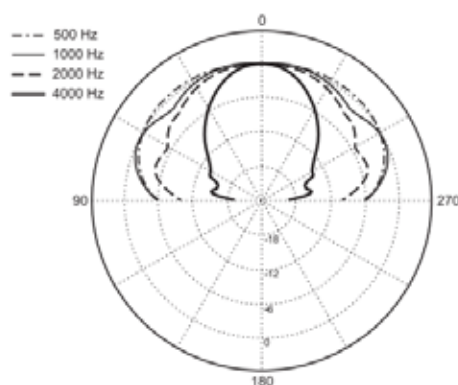
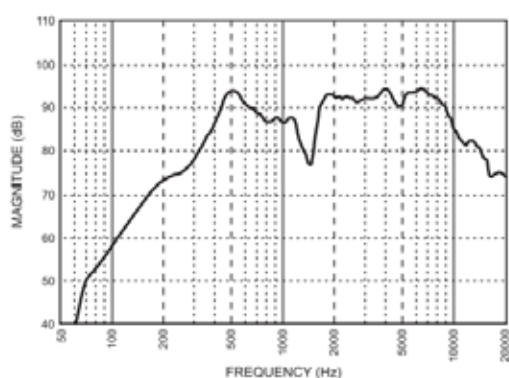
Diffusore da soffitto 6W in metallo bianco, EN 54-24
0068-CPR- 033/2013 r.1

Funzioni

Plafoniere metalliche per sistemi d'allarme vocale. Questi diffusori sono stati appositamente sviluppati per essere impiegati in sistemi d'emergenza e d'evacuazione: sono infatti dotati di morsetti a fusibile termico, che garantiscono la salvaguardia della linea di collegamento altoparlanti nel caso in cui un possibile incendio metta fuori uso uno o più diffusori ad essa collegati. Il sistema

di fissaggio a molle e il montaggio a baionetta riducono notevolmente i tempi di installazione.

Le plafoniere sono composte da due parti: il corpo principale, che supporta l'altoparlante, e l'anello di sostegno. Queste plafoniere sono dotate di una calotta antifuoco in acciaio che le rende rispondenti alle norme di sicurezza contro gli incendi.



Caratteristiche Tecniche

Potenza nominale	6W (100 V)
Impedenza nominale (linea 100V)	1667 Ω (6W) 3333 Ω (3W) 6667 Ω (1.5W)
Impedenza nominale (linea 70V)	817 Ω (6W) 1633 Ω (3W) 3267 Ω (1.5W)
Sensibilità	92 dB (1W/1m)
Massima pressione sonora SPL*	100 dB (6W/1m)
Risposta in frequenza	350 ÷ 15.000 Hz (peak -10 dB)
Angolo di dispersione orizzontale (-6 dB) 70° (4 kHz)	180° (500 Hz) 180° (1 kHz) 160° (2 kHz) Caratteristiche
Angolo di dispersione verticale (-6 dB) 70° (4 kHz)	180° (500 Hz) 180° (1 kHz) 160° (2 kHz) Caratteristiche
Temperatura d'esercizio / stoccaggio	-25°C ÷ +55°C / -40°C ÷ 70°C
Umidità relativa	< 95%
Foro per montaggio	Ø 165 mm ±3
Dimensioni	Ø 180 mm
Peso (completo di calotta)	1,6 kg

HILTRON LAND SRL

Strada provinciale di Caserta, 218 - 80144 Napoli

Tel: (+39)081 185 39 000 Fax: (+39)081 185 39 016

www.hiltronsecurty.net